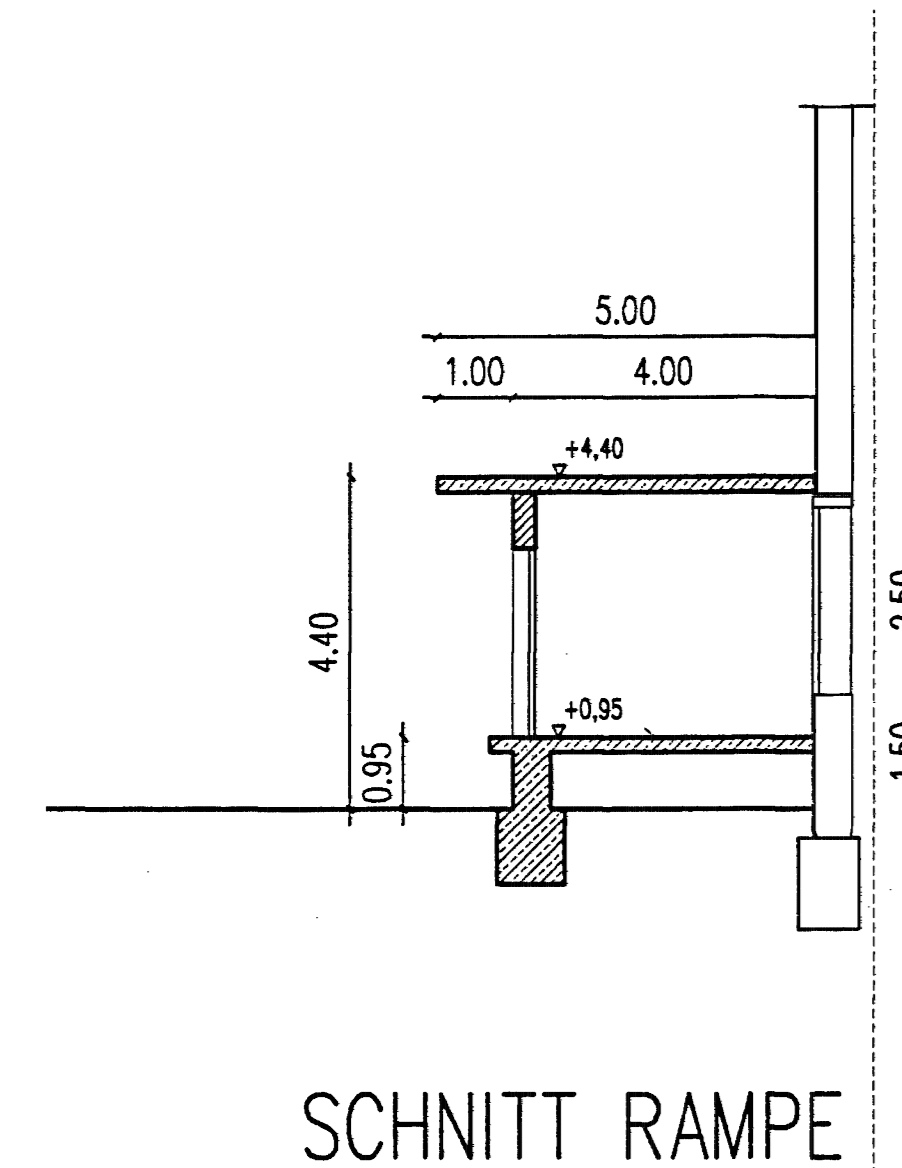
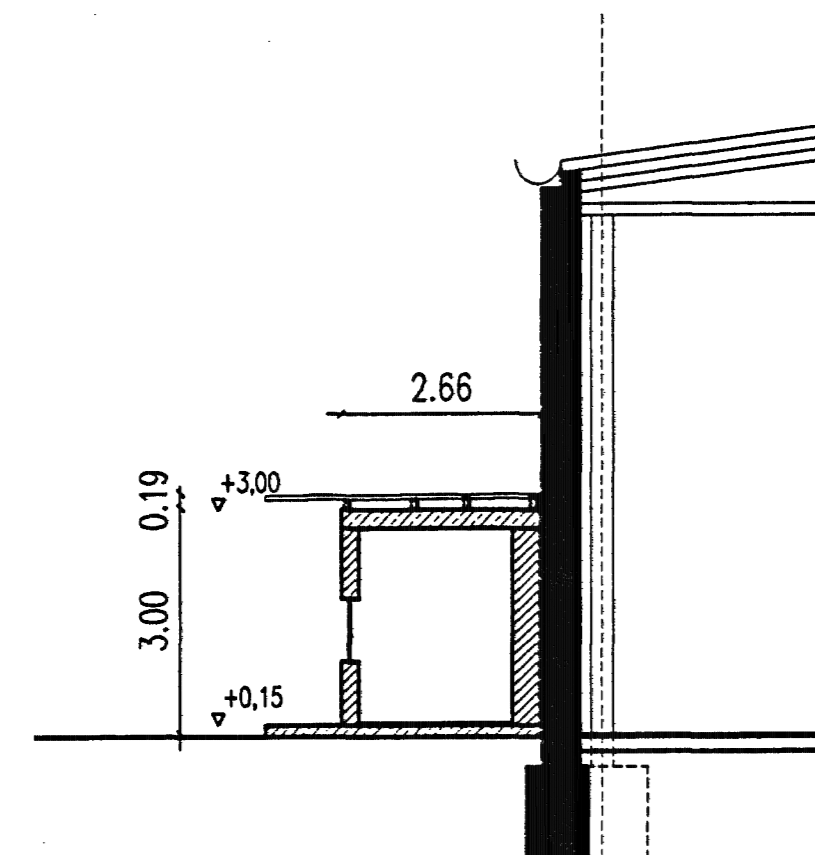


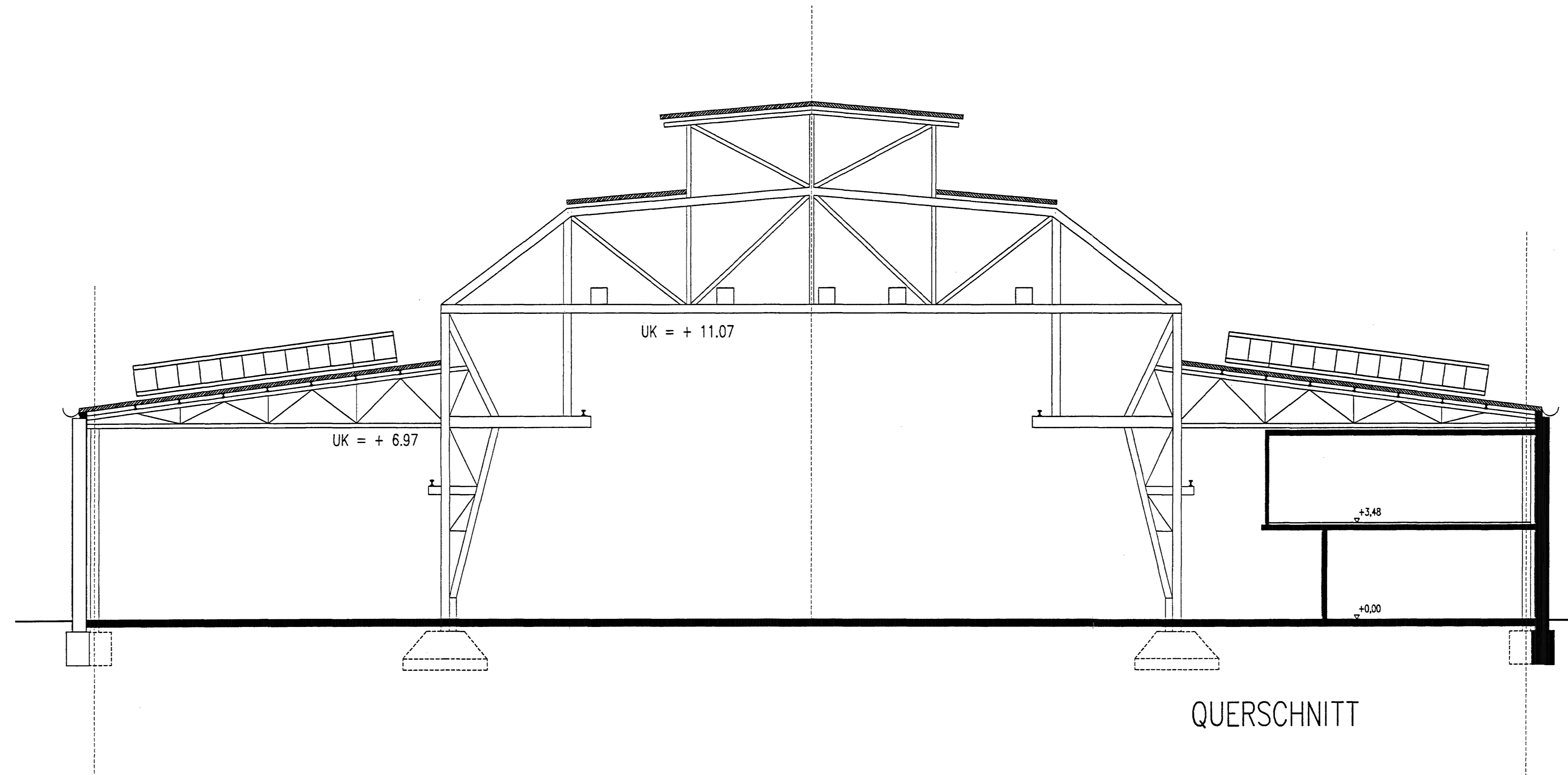
SCHNITT WC



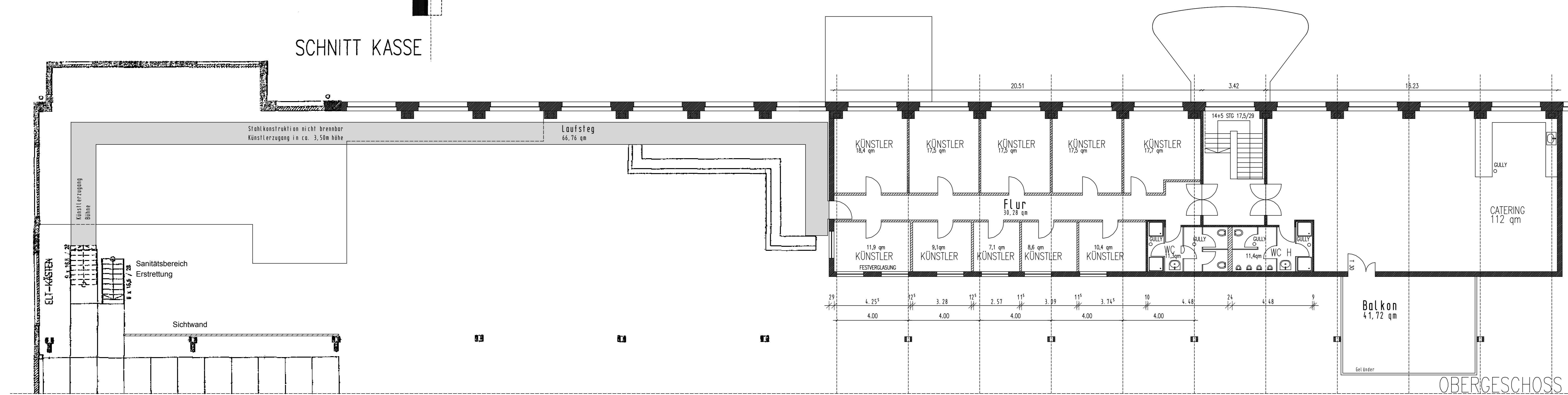
SCHNITT RAMPE



SCHNITT KASSE



QUERSCHNITT



OBERGESCHOSS